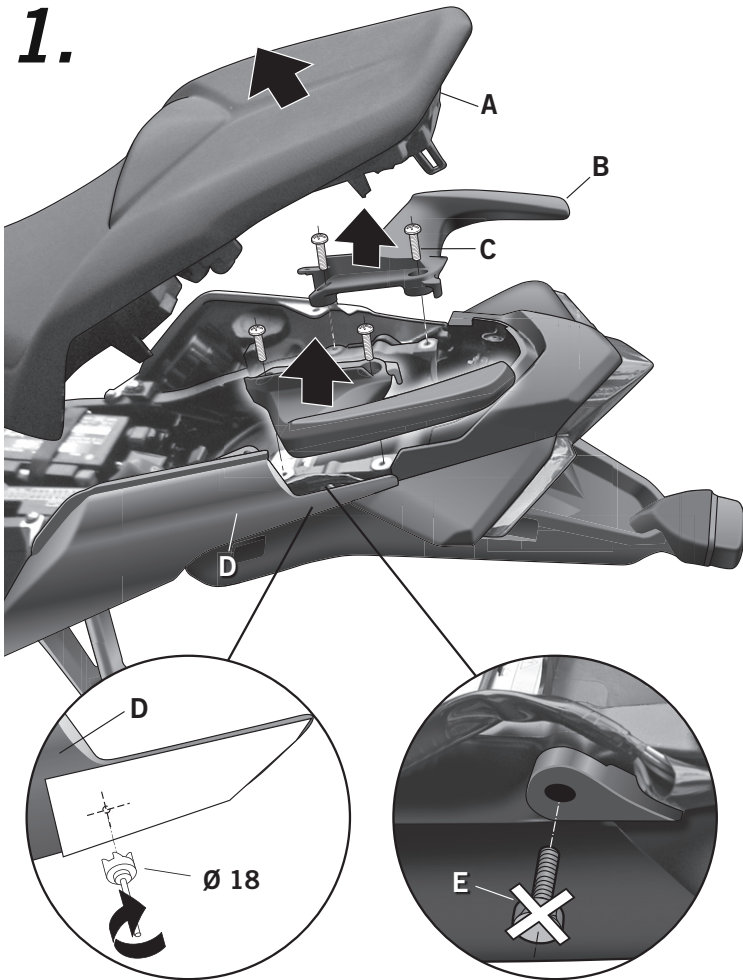


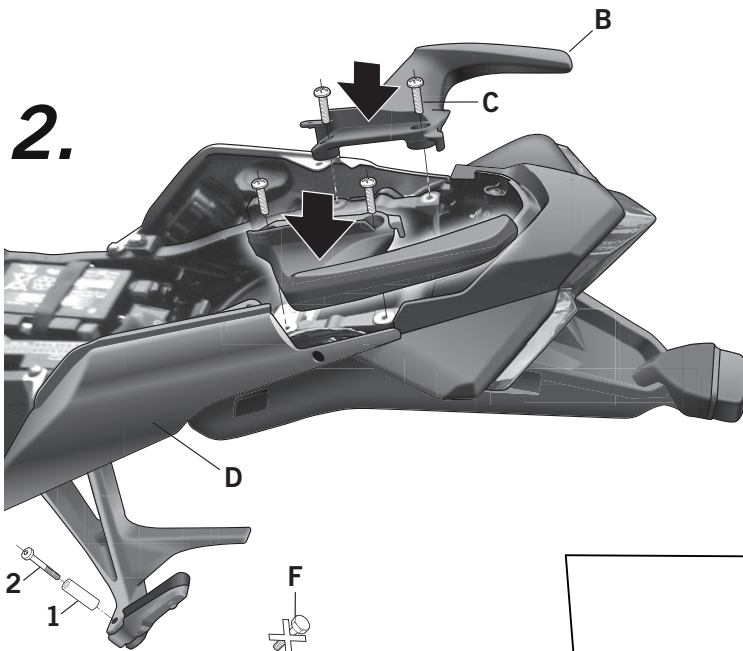
- (E)** Consejo para un correcto montaje del kit: No apretar los tornillos del todo hasta asegurarse que el KIT está correctamente colocado y alineado.
- (GB)** Advice for correct fitting of the kit: Do not fully tighten the screws until sure that the kit is correctly positioned and aligned.
- (F)** Conseil pour un montage correct du kit: Ne pas serrer complètement les vis tant que le KIT n'est pas correctement placé ou ajusté.
- (D)** Hinweis für einen korrekten Einbau des Bausatzes: Nicht absolut festziehen die Schrauben bis das Überprüfen, ob der kit richtig gesetzt und ausgerichtet ist.
- (I)** Consiglio per un montaggio corretto del kit: Non stringere le viti fino a che si è sicuri che il kit è collocato ed allineato correttamente.

1.

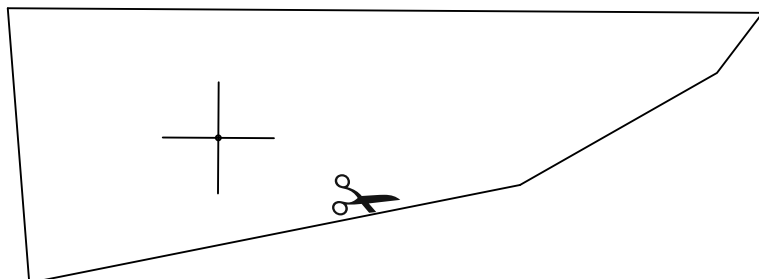


- (E)** Desmontar el asiento (A). Desmontar los agarraderos laterales (B) mediante los tornillos (C). Desmontar las tapetas laterales (D) y realizar un agujero Ø18 con la ayuda de la plantilla adjunta (nota: aconsejamos realizar varios agujeros de menor Ø antes de realizar el de Ø18). Desmontar y desestimar los tornillos (C).
- (GB)** Dismantle the seat (A). Dismantle lateral the handgrips (B) by means of the screws (C). Dismantle lateral covers (D) and make a Ø18 mm hole by using the template included in the KIT. (Demand note: It is recommended to make various holes with an inferior diameter before making this of Ø18). Dismantle and remove the screws (C).
- (F)** Démonter le siège (A). Démonter les poignées latérales (B) à l'aide des vis (C). Démonter les couvercles latéraux (D) et faire un trou de 18 mm de diamètre, à l'aide du modèle fourni. (Note: Nous vous conseillons de réaliser plusieurs trous de diamètre inférieur avant de réaliser celui de 18 mm). Démonter et enlever les vis (C).
- (D)** Sitzbank absitzen (A). Entfernen Sie die seitlichen Griffe (B) mit Schrauben (C). Entfernen Sie die Kappen auf dieser Seite (D) und machen Sie ein Loch Ø18 mit Hilfe der beigefügten Schablone (Hinweis: Wir empfehlen Ihnen, mehrere Löcher, bevor sie kleinere zu machen oder, dass der Ø18). Und zum misestimate auseinander-bauen die Schrauben (C).
- (I)** Smontare il sedile (A). Smontare maniglia lateral (B) mediante i viti (C). Smontare i coperchi laterali (D) e fare un buco Ø18 mm utilizzando il modello incluso nel kit. (nota: si raccomanda di eseguire veri buci con un diametro inferiore prime di fare questo de Ø18). Smontare ed scartare le viti (C).

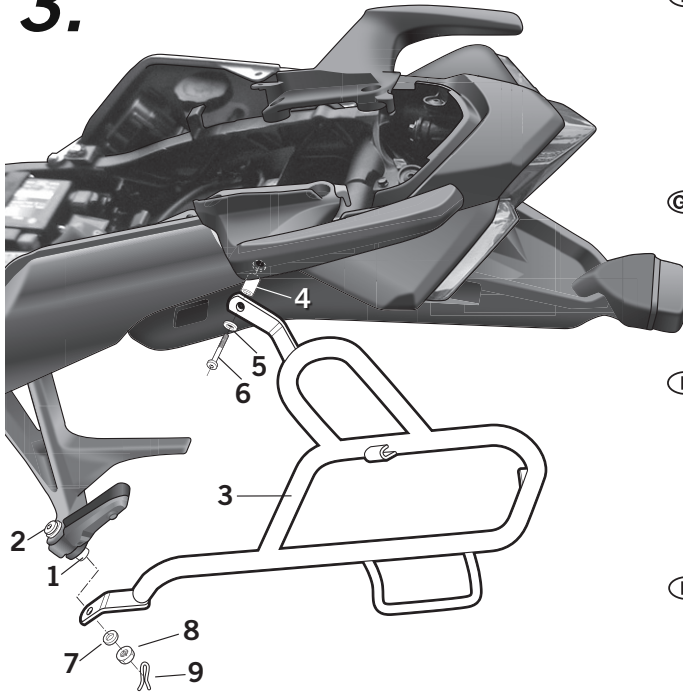
2.



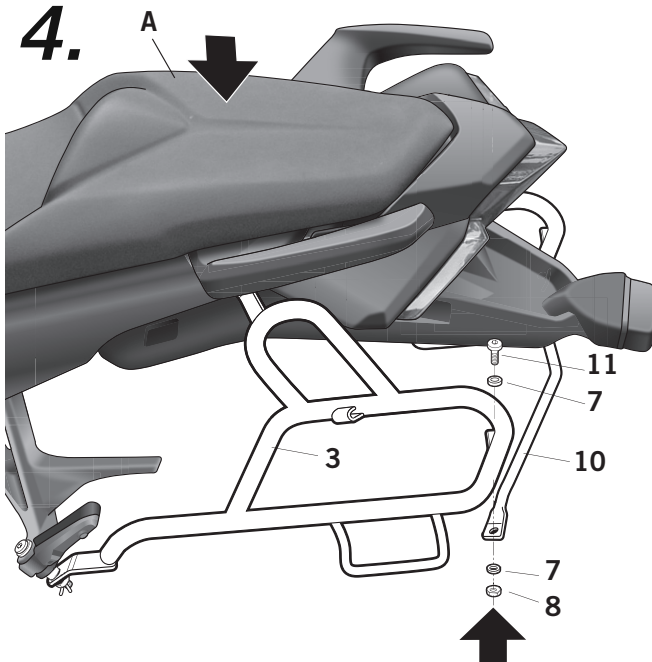
- (E)** Volver a montar las tapetas laterales (D) y los agarraderos laterales (B). En zona estribera cambiar los pasadores (F) por los distanciadores (1) y los tornillos (2).
- (GB)** Reassemble the lateral covers (D) and lateral the handgrips (B). On the toe clip zone (E), replace the safety nuts (F) with the spacers (1) and the screws (2).
- (F)** Monter de nouveau les couvercles latéraux (D) et les couvercles latéraux (D). Au niveau des cale-pieds, en zone (E), remplacer les boutons de manchette (F) par les détendeurs (1) et les vis (2).
- (D)** Montieren Sie die Abdeckungen Seite (D) und Sie die seitlichen Griffe (B). In Steigbügel Bereich (E) ändern Sie die Stifte (F) durch die Abstandhalter (1) und Schrauben (2).
- (I)** Montare de nuovo i coperchi laterali (D) e maniglia lateral (B). Nella zona estribera (E) sostituire i dadi di sicurezza (F) con i distanziatori (1) e le viti (2).



3.



4.



**(E)** Montar el soporte KIT SIDE (3) mediante los distanciadores (4), las arandelas (5) y los tornillos (6). En zona estribera, mediante los distanciadores (1), los tornillos (2), arandelas (7) y tuercas (8); y por último lo más importante, por sistema de seguridad colocar el clip pasador (9) y realizarles los pliegues para asegurar su correcto montaje según nos muestra el dibujo. **Nota: No circular con la moto provista del KIT FULL, sin asegurarse de que el clip pasador (9) esta colocado.**

**(GB)** Assemble the KIT SIDE support (3) by means of the spacers (4), washers (5) and screws (6); on the toe clip, by using the spacers (1), screws (2), washers (7), and nuts (8), last and the most important, and for safety reasons, place the pin clip (9) and make the folds in order to insure a proper assembly as shown in the drawing. **Demand note: Do not use the motorcycle with the KIT SIDE if the safety pin clip (9) has not been properly placed.**

**(F)** Monter le support KIT SIDE (3) à l'aide des détendeurs (4), des rondelles (5) et des vis (6); et sur les cale-pieds en zone, à l'aide des détendeurs (1), des vis (2), des rondelles (7), et des écrous (8), et enfin, le plus important, placer le contre-écrou (9), en guise de système de sécurité, et faire des plis pour s'assurer de son correct montage, selon ce que nous montre le dessin. **Note: Ne pas utiliser la moto fournie du KIT FULL, sans s'assurer que l'écrou de sécurité (9) est correctement placé.**

**(D)** Montieren Sie die KIT SIDE (3) durch die Abstandhalter (4), Unterlegscheiben (5) und Schrauben (6) und Steigbügel Bereich durch die Abstandhalter (1), Schrauben (2) Unterlegscheiben (7) und Muttern (8) Schließlich und wichtigste Sicherheitssystem setzen Sie den Clip Pin (9) und klappen Sie die ordnungsgemäße Montage wie abgebildet zu gewährleisten. **Hinweis: Fahren Sie nicht mit dem Motorrad mit dem FULL KIT, ohne sicherzustellen, dass die Clip-Pin (9) eingestellt ist.**

**(I)** Montare il supporto KIT SIDE (3) mediante i distanziatori (4), rondelli (5) e viti (6), en nella zona estribera, mediante i distanziatori (1), i viti (2) rondelles (7), e i dadi (8) e per finire le piu importante: commo sistema de securitate collocare il perno (9) i fare le pieghe, al fine di assicurare un corretto montaggio, come mostrato nel disegno. **Nota: Non utilizzare il motociclo con il KIT FULL, fino il perno (9) e collocato correttamente.**

**(E)** Montar tubo unión soportes (10) a los soportes KIT SIDE (3) y fijarlo con los tornillos (11), arandelas (7) y tuercas (8). Montar el asiento (A).

**(GB)** Assemble the junction tube supports (10) with the supports KIT SIDE (3) and fix them by means of the screws (11), washers (7) and nuts (8). Assemble the seat (A).

**(F)** Associer le support d'attache du pot (10) aux supports KIT SIDE (3) et fixer le tout à l'aide des vis (11), des rondelles (7) et des écrous (8). Monter le siège (A).

**(D)** Mount das Abstützungserbindungsrohr (10) zur KIT SIDE (3) und mit Schrauben (11), Unterlegscheiben (7) und Muttern (8) festlegen. Montieren Sie den Sitz (A).

**(I)** Montare il tubo di giunzione supporti (10) con i supporti KIT SIDE (3) e fissarli mediante le viti (11), rondelle (7) e dadi (8). Montare il sedile (A).

COMPONENTES / PARTS / COMPOSANTES / EINZELBAUTEILE / COMPONENTI:

Pos.	Ref.		Cant.	
1	261298		2	Distanciador Ø10 Ø7 x 21 - Spacer - Entre-toise - Abstandshalter - Distanziatore
2	304103		2	Tornillo M6 x 45 DIN 912 Ø2 - Screw - Vis - Schraube - Vite
3	261287		1	Soporte derecho side- Side right support - Support droit side - Rechter Side-Träger - Supporto destro side
	261288		1	Soporte izquierdo side - Side left support - Support gauche side - Linker Side-Träger - Supporto sinistro side
4	261299		2	Distanciador Ø14 Ø9 x 33 - Spacer - Entre-toise - Abstandshalter - Distanziatore
5	303020		2	Arandela Ø8 - Washer - Rondelle - Scheibe - Rondella
6	304170		2	Tornillo M8 x 60 DIN 7380 - Screw - Vis - Schraube - Vite
7	303000		6	Arandela Ø6 - Washer - Rondelle - Scheibe - Rondella
8	302021		4	Tuerca M6 autobloccante - Self-blocking Nut M6 - Écrou M6 autobloquant - Selbstanziehende Mutter M6 - Bullone M6 autobloccante
9	305053		2	Clip pasador - Retaining clip - Goupille clip - Rechter Side-Träger - Fermaglio di sicurezza
10	261289		1	Soporte tubo unión - Junction tube support - Support d'attache du pot - Linker Side-Träger - Supporto tubo d'unione
11	304052		2	Tornillo M6 x 20 DIN 7380 - Screw - Vis - Schraube - Vite