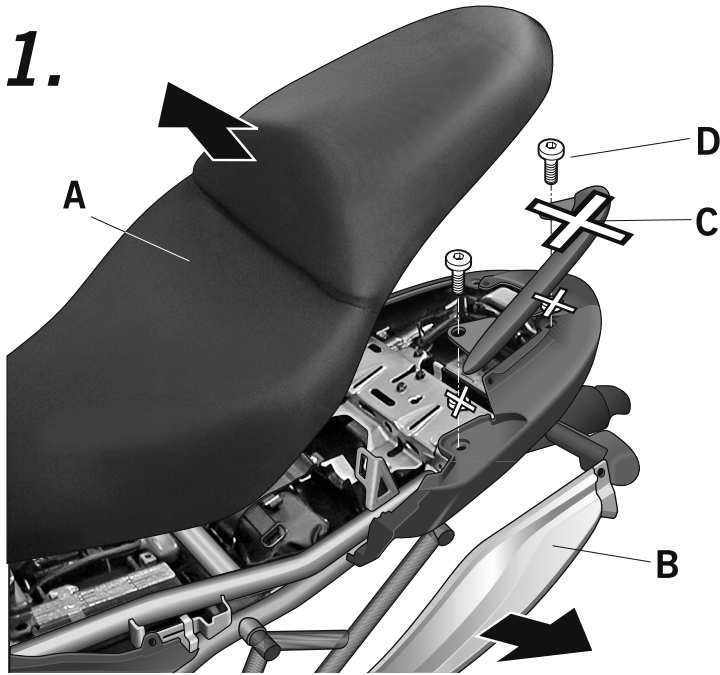
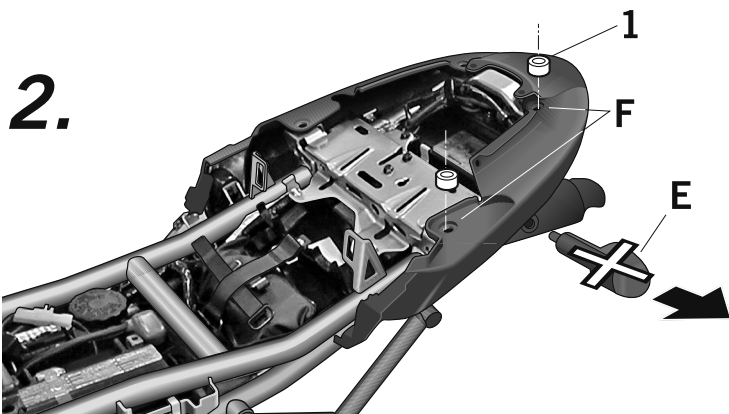


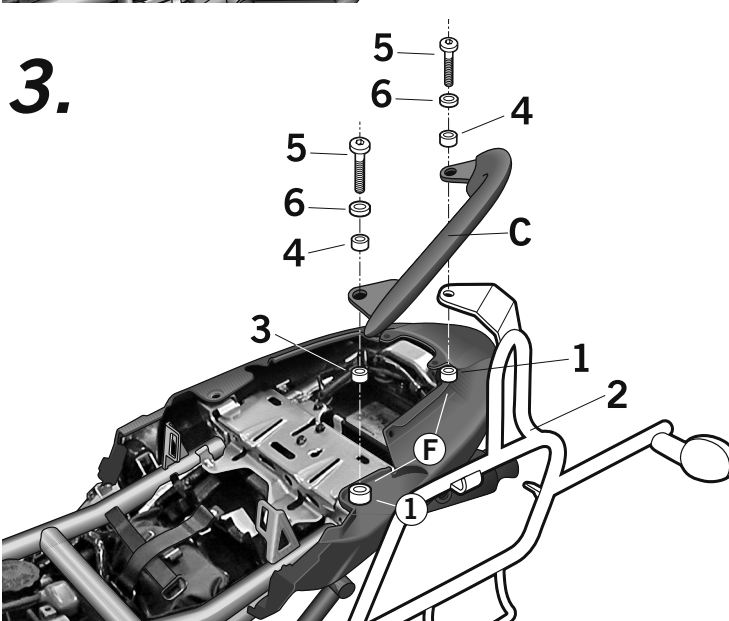
- (E) Consejo para un correcto montaje del kit:** No apretar los tornillos del todo hasta asegurarse que el kit está correctamente colocado y alineado. **Nota:** En caso de montar los soportes KIT SIDE (K0VR67SF) y su moto ya posee los soportes KIT TOP (K0VR67ST), deberá desmontar éste, montar en primer lugar el KIT SIDE y a continuación montar los soportes KIT TOP.
- (GB) Advice for correct fitting of the kit:** Do not fully tighten the screws until sure that the kit is correctly positioned and aligned. **Note:** If your motorcycle already has the KIT TOP (K0VR67ST) support assembled and you want to assemble the T SIDE (K0VR67SF) support, you must disassemble the KIT TOP, assemble the KIT SIDE first, and then assemble the KIT TOP supports.
- (F) Conseil pour un montage correct du kit:** Ne pas serrer les vis avant d'être certain que le kit soit correctement monté et ajusté. **Note:** En cas de monter les supports KIT SIDE (K0VR67SF) et si votre moto dispose déjà des supports KIT TOP (K0VR67ST), vous devrez démonter ceux-ci, monter d'abord le KIT SIDE et ensuite monter les supports KIT TOP.
- (D) Hinweis für einen korrekten Einbau des Bausatzes:** Die Schrauben nicht ganz anziehen, bis der Kit korrekt placiert und ausgerichtet ist. **Hinweis:** Falls Sie die Halterungen des KIT SIDE (K0VR67SF) montieren und Ihr Motorrad besitzt schon den KIT TOP (K0VR67ST), müssen sie diesen abbauen, zuerst den KIT SIDE anbauen und danach die Halterungen des KIT TOP.
- (I) Consiglio per un montaggio corretto del kit:** non stringere del tutto le viti fin tanto non si è sicuri che il kit è collocato correttamente e allineato. **Nota:** In caso di montare i supporti KIT SIDE (K0VR67SF) e la sua moto ha già i supporti KIT TOP (K0VR67ST), dovrà smontare questi, montare in primo luogo il KIT SIDE ed in seguito montare i supporti KIT TOP.



- (E)** Desmontar el asiento (A). Desmontar los carenados laterales traseros (B). Desmontar y desestimar los agarraderos laterales (C), mediante los tornillos (D). Desmontar y desestimar los distanciadores y las juntas de goma originales de la moto.
- (GB)** Dismantle the seat (A). Dismantle the rear lateral fairing (B). Dismantle and discard the lateral grips (C), unscrewing the screws (D). Dismantle and discard the spacers and the motorbike's original rubber joints.
- (F)** Démontez le siège (A). Démontez les carénages latéraux arrière (B). Démontez et rejetez les poignées latérales (C), au moyen des vis (D). Démontez et rejetez les entretoises et les joints en caoutchouc originelles de la moto.
- (D)** Sitzbank abbauen (A). Hintere Seitenverkleidungen abbauen (B). Seitliche Halteleisten (C) abbauen und weglegen, indem man die Schrauben (D) löst. Abstandsscheiben und Originaldichtungen des Motorrads abbauen und zur Seite legen.
- (I)** Smontare il sedile (A). Smontare le carenature laterali posteriori (B). Smontare e scartare le maniglie laterali (C), mediante le viti (D). Smontare e scartare i distanziatori ed i giunti di gomma originali della moto.

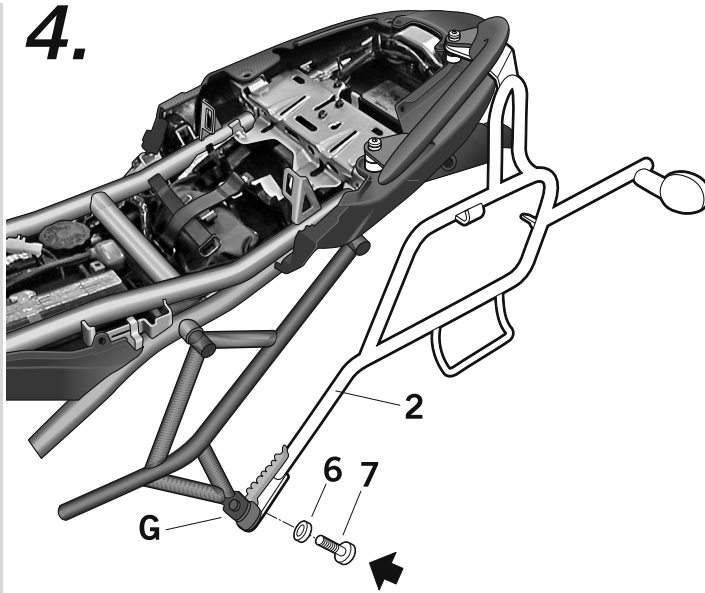


- (E)** Desmontar los intermitentes traseros (E). Montar los distanciadores (1) en zona (F).
- (GB)** Dismantle the rear signal indicators (E). Assemble the spacers (1) in the (F) area.
- (F)** Démontez les clignotants arrière (E). Montez les entretoises (1) dans la zone (F).
- (D)** Seitliche Blinker abbauen (E). Abstandshalter (1) im Bereich (F) montieren.
- (I)** Smontare i lampeggiatori posteriori (E). Montare i distanziatori (1) nella zona (F).



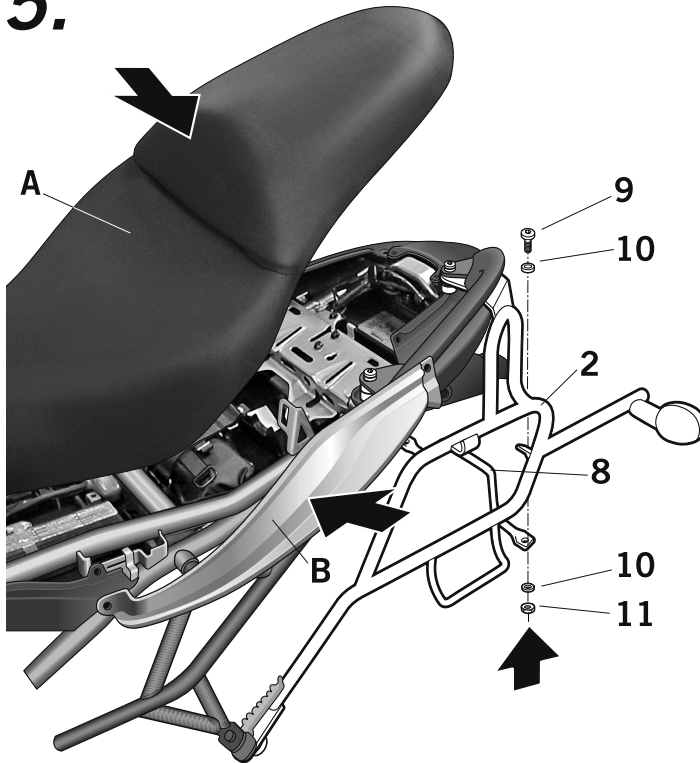
- (E)** Montar los soportes KIT SIDE (2) en zona (F) de la moto, conjuntamente con los agarraderos laterales (C) mediante los distanciadores (1),(3) y (4), los tornillos (5) y las arandelas (6).
- (GB)** Assemble the KIT SIDE (2) Support in the (F) area of the motorbike, together with the lateral grips (C) using the spacers (1)(3)(4), screws (5) and washers (6).
- (F)** Monter les supports KIT SIDE (2) dans la zone (F) de la moto, conjointement avec les poignées latérales (C) au moyen des entretoises (1)(3)(4), des vis (5) et des rondelles (6).
- (D)** Halterungen des KIT SIDE (2) im Bereich (F) des Motorrads montieren, zusammen mit den seitlichen Halteleisten (C) durch Abstandshalter (1)(3)(4), Schrauben (5) und Unterlegscheiben (6).
- (I)** Montare i supporti KIT SIDE (2) nella zona (F) della moto, insieme alle maniglie laterali (C) mediante i distanziatori (1)(3)(4), le viti (5) e le rondelle (6).

4.



- (E) Y por último, en zona (G) de la estribera, mediante los tornillos (7) y las arandelas (6).
- (GB) And last, in the (G) zone of the stirrup, using the screws (7) and washers (6).
- (F) Finalement, dans la zone (G) de l'étrier, au moyen des vis (7) et des rondelles (6).
- (D) Schließlich im Bereich der Fußraste (G), durch die Schrauben (7) und die Unterlegscheiben (6).
- (I) E finalmente, nella zona (G) della staffa, mediante le viti (7) e le rondelle (6).

5.



- (E) Montar la varilla de unión soportes (8) a los soportes KIT SIDE (2) y fijarla con los tornillos (9), arandelas (10) y tuercas (11). Realizar la conexión de los intermitentes incluidos en este KIT SIDE, fijarlos mediante las bridas (12). Montar el asiento (A). Montar los carenados laterales traseros (B).
- (GB) Assemble the joint stick supports (8) to the KIT SIDE (2) supports and fasten them using the screws (9), washers (10) and nuts (11). Carry out the connection of the signal indicators included in this KIT SIDE, tighten using the bridles (12). Assemble the seat (A). Assemble the rear lateral fairing (B).
- (F) Monter la tige d'union des supports (8) aux supports KIT SIDE (2) et la fixer avec les vis (9), les rondelles (10) et les écrous (11). Réaliser le branchement de tous les clignotants compris dans ce KIT SIDE, et les fixer au moyen des brides (12). Monter le siège (A). Monter les carénages latéraux arrière (B).
- (D) Halteverbindungsstange (8) an die Halterungen des KIT SIDE (2) ansetzen und mit den Schrauben (9), Unterlegscheiben (10) und Muttern (11) befestigen. Die im KIT SIDE integrierten Blinker anschließen, indem man sie mit den Schellen befestigt (12). Sitzbank montieren (A). Hintere Seitenverkleidungen anbringen (B).
- (I) Montare il perno di giunzione supporti (8) ai supporti KIT SIDE (2) e fissarlo con le viti (9), rondelle (10) e dadi (11). Effettuare il collegamento dei lampeggiatori forniti in questo KIT SIDE, fissarli mediante i bocchettoni (12). Montare il sedile (A). Montare le carenature laterali posteriori (B).

COMPONENTES / PARTS / COMPOSANTES / EINZELBAUTEILE / COMPONENTI:

Pos.	Ref.	Cant.	
1	261020	4	Distanciador Ø25-Ø16 Ø9 x 2-4 - Spacer - Entre-toise - Abstandshalter - Distanziatore
2	261021 261022	1 1	Soporte derecho - Right support - Support droit - Rechter Träger - Supporto destro Soporte izquierdo - Left support - Support gauche - Linker Träger - Supporto sinistro
3	260648	2	Distanciador Ø16 Ø9 x 5 - Spacer - Entre-toise - Abstandshalter - Distanziatore
4	261026	4	Distanciador Ø14 Ø9 x 4 - Spacer - Entre-toise - Abstandshalter - Distanziatore
5	304053	4	Tornillo M8 x 30 DIN 7380 - Screw - Vis - Schraube - Vite
6	303020	6	Arandela Ø8 - Washer - Rondelle - Scheibe - Rondella
7	304074	2	Tornillo M8 x 20 DIN 912 - Screw - Vis - Schraube - Vite
8	261023	1	Soporte tubo unión - Junction tube support - Support d'attache du pot - Linker Full-Träger - Supporto tubo d'unione
9	304052	2	Tornillo M6 x 20 DIN 7380 - Screw - Vis - Schraube - Vite
10	303000	4	Arandela Ø6 - Washer - Rondelle - Scheibe - Rondella
11	302021	2	Tuerca M6 autoblocante - Self-blocking Nut M6 - Écrou M6 autobloquant - Selbstanziehende Mutter M6 - Bullone M6 autobloccante
12	260695	6	Bridas - Clamp - Brides - Große - Fascette