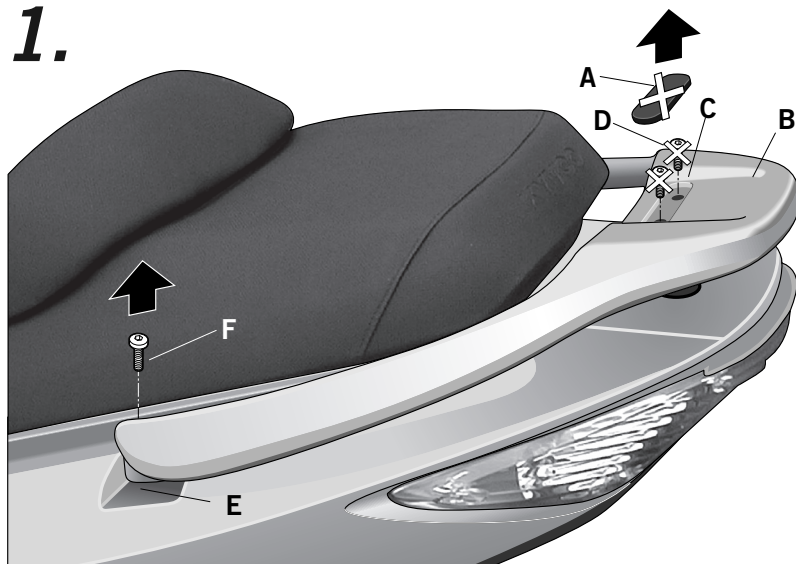


1.



(E) Desmontar y desestimar la tapeta de goma (A) del agarradero trasero (B). Desmontar y desestimar en zona (C) los tornillos (D) y aflojar en zona (E) los tornillos (F).

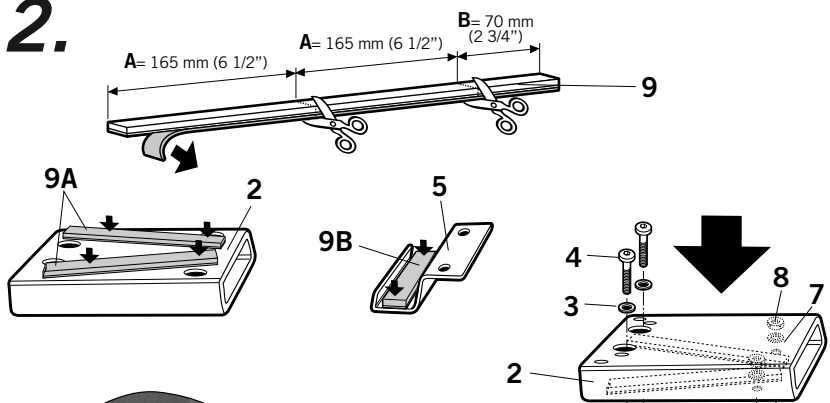
(GB) Dismantle and put aside the rubber cover (A) of the back handle (B). Dismantle and put aside in area (C) the screws (D) and loosen in area (E) the screws (F).

(F) Démontez et rejetez le chapeau en caoutchouc (A) de la poignée arrière (B). Démontez et rejetez dans la zone (C) les vis (D) et desserrez dans la zone (E) les vis (F).

(D) Gumideckel (A) des hinteren Haltegriffes (B) abmontieren. In der Zone (C) die Schrauben (D) abnehmen und die Schrauben (F) der Zone (E) auflockern.

(I) Smontare e scartare il tappo di gomma (A) della maniglia posteriore (B). Smontare e scartare nella zona (C) le viti (D) ed allentare nella zona (E) le viti (F).

2.



(E) Colocar los distanciadores (1) en zona (C). Montar el KIT TOPMASTER (2), en zona (C) mediante los distanciadores (1), las arandelas (3) y los tornillos (4), y en zona posterior (G), mediante la chapa brida (5), los tornillos (6), las arandelas (7) y las tuercas (8). Volver a apretar en zona (E) los tornillos (F).

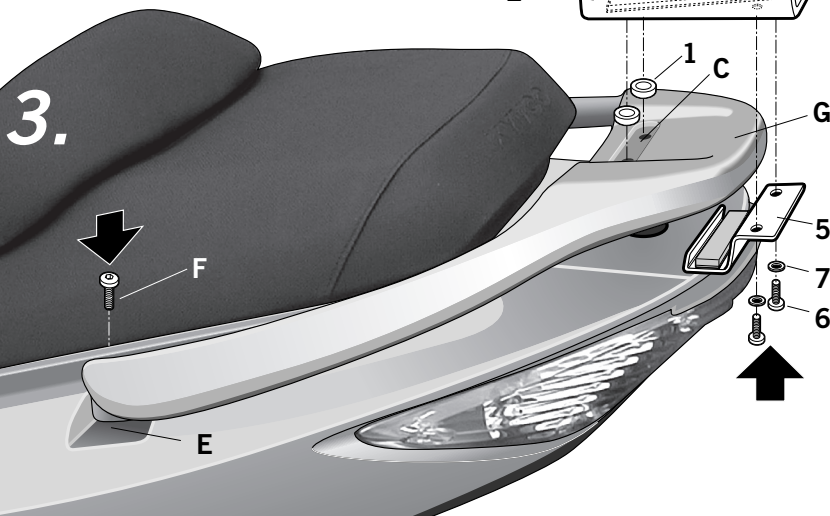
(GB) Place the distance pieces (1) in area (C). Assemble the KIT TOPMASTER (2), in area (C) using the distance piece (1), the washers (3) and the screws (4), and in front area (G), using the cover flange (5), the screws (6), the washers (7) and the nuts (8). Tighten up again in area (E) the screws (F).

(F) Placer les entretoises (1) dans la zone (C). Monter le KIT TOPMASTER (2), dans la zone (C) avec les entretoises (1), les rondelles (3) et les vis (4), et dans la zone postérieure (G), avec la plaque bride (5), les vis (6), les rondelles (7) et les écrous (8). Resserrer dans la zone (E) les vis (F).

(D) Die Abstandscheiben (1) in Zone (C) einsetzen. Den KIT TOPMASTER (2) aufmontieren, in der Zone (C) mittels der Abstandscheiben (1), der Scheiben (3) und der Schrauben (4), und in der hinteren Zone (G), mittels der Flanschblech (5), der Schrauben (6), der Scheiben (7) und der Schrauben (8). Die Schrauben (F) der Zone (E) wieder anziehen.

(I) Sistemare i distanziatori (1) nella zona (C). Montare il KIT TOPMASTER (2), nella zona (C) con i distanziatori (1), le rondelle (3) e le viti (4), e nella zona posteriore (G), con la placca briglia (5), le viti (6), le rondelle (7) ed i dadi (8). Serrare nella zona (E) le viti (F).

3.



COMPONENTES / PARTS / COMPONENTES / EINZELBAUTEILE / COMPONENTI:

Pos.	Ref.	Cant.	
1	260596	2	Distanciador Ø16-Ø9 x 20 - Spacer - Entre-toise - Abstandshalter - Distanziatore
2	260458	1	KIT TOPMASTER
3	303020	2	Arandela Ø8 - Washer - Rondelle - Scheibe - Rondella
4	304114	2	Tornillo M8 x 100 DIN 912 - Screw - Vis - Schraube - Vite
5	260459	1	Chapa brida - Cover flange - Plaque bride - Flansch-Blech - Placca briglia
6	304052	2	Tornillo M6 x 20 DIN 7380 - Screw - Vis - Schraube - Vite
7	303000	4	Arandela Ø6 - Washer - Rondelle - Scheibe - Rondella
8	302021	2	Tuerca M6 autoblocante - Self-blocking Nut M6 - Écrou M6 autobloquant - Selbstanziehende Mutter M6 - Bullone M6 autobloccante
9	400253	0,4 m	Adhesivo espumado - Foam layer - Plaque adhésive en mousse - Schaumstoffklebeband - Strato di schiuma

KYMCO XCITING 500 '05
KIT TOPMASTER
K0XC55ST

SHAD

REF. 500479
Edición 2ª