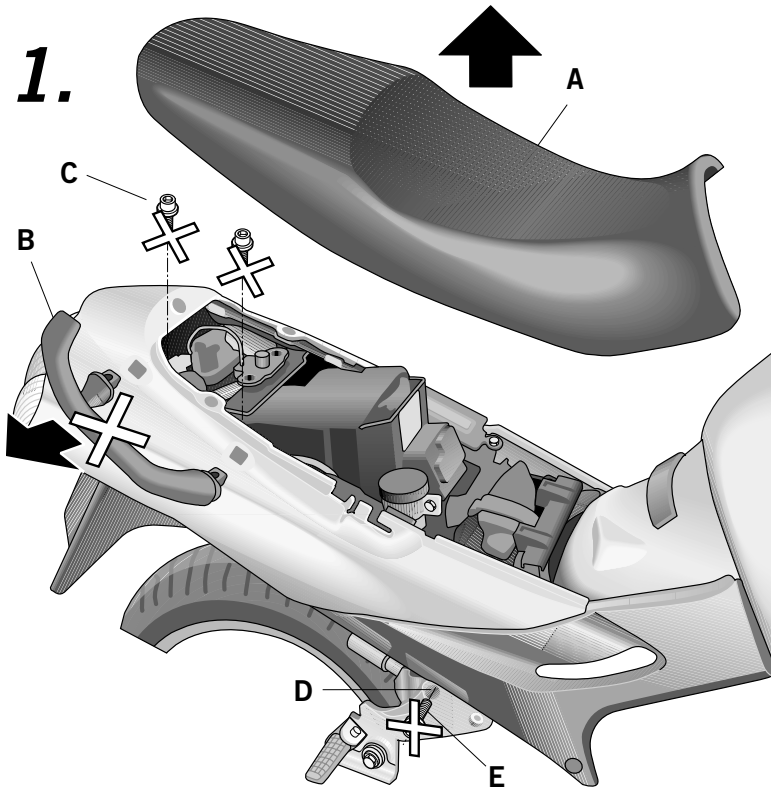
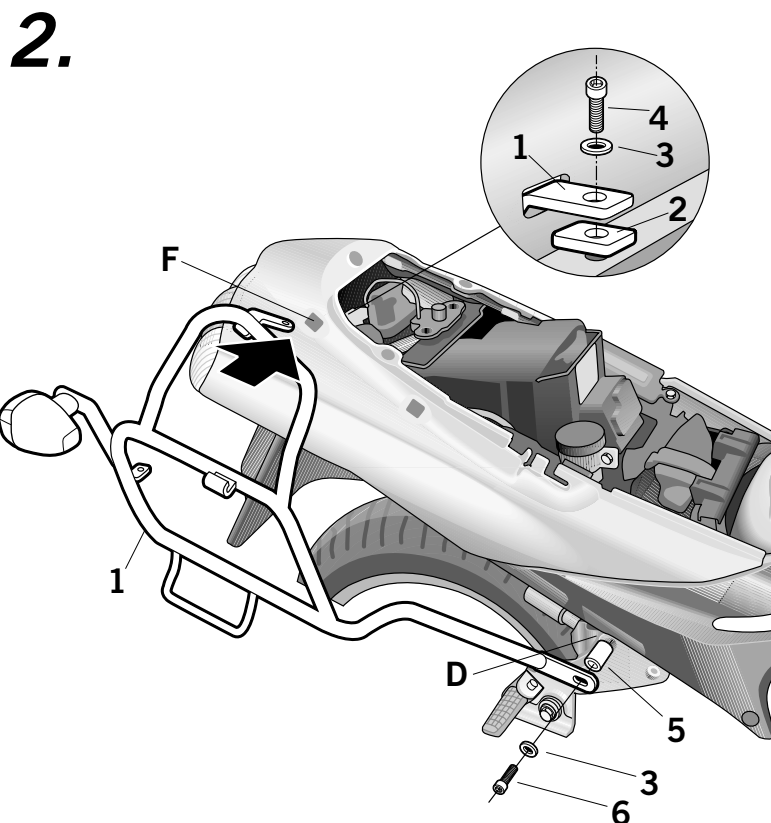


- (E) Consejo para un correcto montaje del kit:** No apretar los tornillos del todo hasta asegurarse que el kit esté correctamente colocado y alineado.
Nota: En caso de montar los soportes KIT SIDE (KOZZ12SF) y su moto ya posee los soportes KIT TOP (KOZZ12ST), deberá desmontar éstos y montar en primer lugar el KIT SIDE, posteriormente volver a montar los soportes KIT TOP.
- (GB) Advice for correct fitting of the kit:** Do not tighten the screws fully until making sure the KIT is correctly placed and aligned.
Note: If mounting supports KIT SIDE (KOZZ12SF) on a motorcycle that already has KIT TOP (KOZZ12ST) supports, you must remove these and install the KIT SIDE first and later mount the KIT TOP supports again.
- (F) Conseil pour un montage correct du kit:** Ne pas serrer les vis avant d'être certain que le kit soit correctement monté et ajusté.
Note: Si vous montez les supports du KIT SIDE (KOZZ12SF) et que votre moto dispose déjà des supports du KIT TOP (KOZZ12ST), vous devrez les démonter et monter en premier lieu le KIT SIDE, puis monter de nouveau les supports du KIT TOP.
- (D) Hinweis für einen korrekten Einbau des Bausatzes:** die Schrauben nicht ganz anziehen, bis der Kit korrekt placiert und ausgerichtet ist.
Hinweis: Falls Sie die Halter KIT SIDE (KOZZ 12 SF) montieren und Ihr Motorrad besitzt schon die Halter KIT TOP (KOZZ 12 ST), müssen Sie diese ausbauen und zuerst den KIT SIDE montieren, danach wieder die Halter KIT TOP montieren.
- (I) Consiglio per un montaggio corretto del kit:** non stringere del tutto le viti fin tanto non si è sicuri che il kit è collocato correttamente e allineato.
Nota: Se si montano i supporti KIT SIDE (KOZZ12SF) su una moto che già è dotata dei supporti KIT TOP (KOZZ12ST), bisogna toglierli e montare prima il KIT SIDE, per poi rimettere i supporti KIT TOP.

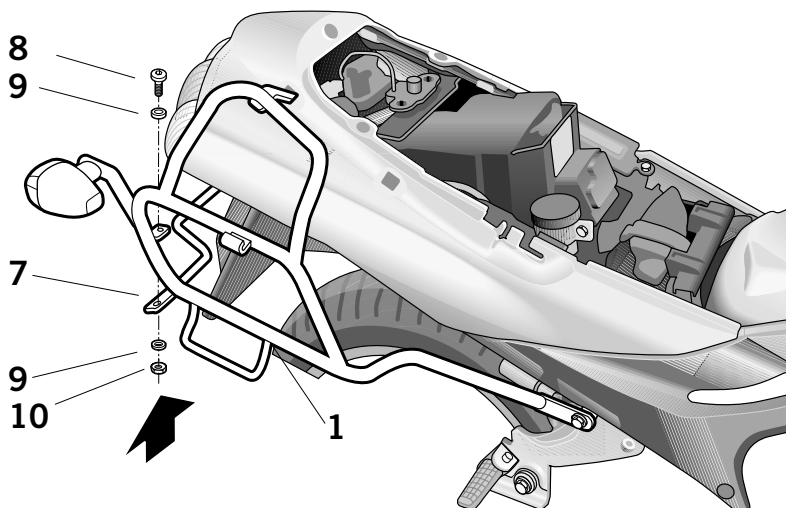


- (E)** Desmontar el asiento (A). Desmontar los agarraderos laterales (B) mediante los tornillos (C), ambos se desestimarán. Anular el sistema de intermitencia original. En la zona (D) de la estribera, desmontar y desestimar el tornillo (E).
- (GB)** Remove the seat (A). Remove the side grips (B) by means of screws (C), both will be discarded. Cancel the original blinker system. In zone (D) of the foot-rest, remove and discard the screw (E).
- (F)** Démontez le siège (A). Démontez les poignées latérales (B) à l'aide des vis (C), les jeter. Supprimer le système clignotant original. Dans la zone (D) de l'étrier, démontez et jeter la vis (E).
- (D)** Den Sitz (A) ausbauen. Die seitlichen Griffe (B) demontieren mittels der Schrauben (C), beide werden weggeworfen oder beiseite gelegt. Das Originalblinker-System annullieren. In der Zone (D) der Fussraste die Schraube (E) demontieren und wegwerfen oder beiseite legen.
- (I)** Togliere il sellino (A). Togliere i manici laterali (B) con le viti (C), quindi trascurarli entrambi. Annullare il sistema di intermittenza originale. Togliere e trascurare la vite (E) nella parte (D) del pedale.

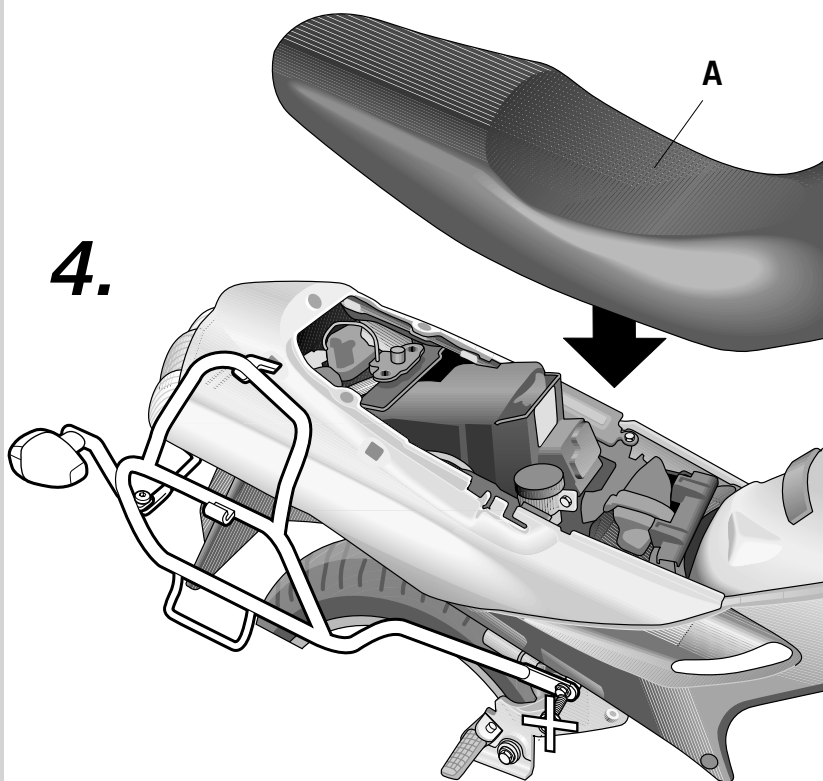


- (E)** Montar los soportes KIT SIDE (1) en zona (F) de la moto, mediante las arandelas cuadradas (2), las arandelas (3) y los tornillos (4). Y en zona (D) de la estribera, mediante los distanciadores (5), las arandelas (3) y los tornillos (6).
- (GB)** Mount the KIT SIDE (1) in zone (F) of the motorcycle using the square washers (2), ordinary washers (3) and the screws (4). In foot-rest (D) by means of the distancers (5), the washers (3) and screws (6).
- (F)** Monter les supports KIT SIDE (1) dans la zone (F) de la moto, à l'aide des rondelles carrées (2), des rondelles (3) et des vis (4). Et dans la zone (D) de l'étrier, à l'aide des écarteurs (5), des rondelles (3) et des vis (6).
- (D)** Die Halter KIT SIDE (1) in Zone (F) des Motorrads montieren, mittels der quadratischen Unterlegscheiben (2), der Unterlegscheiben (3) und der Schrauben (4). Und in Zone (D) der Fussraste mittels des Abstandshalters (5), der Unterlegscheiben (3) und der Schrauben (6).
- (I)** Montare i supporti KIT SIDE (1) parte (F) della moto, mediante le rondelle quadrate (2), le rondelle (3) e le viti (4). Nella parte (D) del pedale, mediante i separatori (5), le rondelle (3) e le viti (6).

3.



4.



- (E)** Montar el tubo de unión soportes (7) a los soportes KIT SIDE (1) y fijarlos con los tornillos (8), arandelas (9) y tuercas (10). Realizar la conexión de los intermitentes incluidos en este KIT SIDE, fijarlos mediante las bridas (11).
- (GB)** Mount the support joining tube (7) to the KIT SIDE supports (1) and fix in with the screws (8), washers (9) and bolts (10). Connect the blinkers included in the KIT SIDE, fix them into place by means of the buckle straps (11).
- (F)** Monter le tube d'union supports (7) sur les supports KIT SIDE (1) et les fixer avec les vis (8), rondelles (9) et écrous (10). Effectuer la connexion des clignotants inclus dans ce KIT SIDE, les fixer à l'aide des brides de fixation (11).
- (D)** Das Rohr der Halterverbindung (7) an den Haltern KIT SIDE (1) montieren und sie mit den Schrauben (8) Unterlegscheiben (9) und Muttern (10) befestigen. Die Verbindung der Blinker, in diesem KIT SIDE inklusive, herstellen und sie mit den Flanschen (11) befestigen.
- (I)** Montare il tubo (l'asse) supporto di unione (7) e assicurarlo saldamente ai supporti KIT SIDE (1) con le viti (8), rondelle (9) e dadi (10). Dopo aver fatto il collegamento degli intermittenti di questo KIT SIDE, assicurarli saldamente coi sostegni (11).
- (E)** Montar el asiento (A). Nota: tapan el agujero que queda visible al anular los agarraderos laterales con algún tipo de adhesivo, no incluido en este KIT SIDE.
- (GB)** Mount the seat (A). Note: cover the hole left visible when the side grips were discarded with some type of adhesive, not included in this KIT SIDE.
- (F)** Monter le siège (A). Note: boucher le trou resté visible après la suppression des poignées latérales avec de l'adhésif, non inclus dans ce KIT SIDE.
- (D)** Den Sitz (A) montieren. Bemerkung: Das Loch, das sichtbar bleibt, beim Annullieren der seitlichen Griffe mit irgendeinem Klebstoff – nicht in diesem KIT SIDE enthalten – bedecken.
- (I)** Montare il sellino (A). Nota: per tappare il buco lasciato dai manici laterali, utilizzare una colla qualsiasi, dato che non è inclusa in questo KIT SIDE.

COMPONENTES / PARTS / COMPOSANTES / EINZELBAUTEILE / COMPONENTI:

Pos.	Ref.	Cant.	
1	260836	1	Soporte derecho side - Side right support - Support droit side - Rechter Side-Träger - Supporto destro side
	260837	1	Soporte izquierdo side - Side left support - Support gauche side - Linker Side-Träger - Supporto sinistro side
2	303018	2	Arandela cuadrada Ø8 - Square washer - Rondelle carrée - Vierkantunterlegscheibe - Guarnizione quadrata
3	303020	4	Arandela Ø8 - Washer - Rondelle - Scheibe - Rondella
4	304077	2	Tornillo M8 x 30 DIN 912 - Screw - Vis - Schraube - Vite
5	260417	2	Distanciador Ø16 Ø9 x 16 - Spacer - Entre-toise - Abstandshalter - Distanziatore
6	304036	2	Tornillo M8 x 40 DIN 7380 - Screw - Vis - Schraube - Vite
7	260838	1	Soporte tubo unión - Junction tube support - Support d'attache du pot - Verbindungsgestänge - Supporto tubo d'unione.
8	304052	2	Tornillo M6 x 20 DIN 7380 - Screw - Vis - Schraube - Vite
9	303021	4	Arandela Ø6 - Washer - Rondelle - Scheibe - Rondella
10	302021	2	Tuerca M6 - Nuts - Ecrou - Schraubenmutter - Dado
11	260695	4	Bridas plástico - Plastic bridle - Brides en plastique - Plastiklaschen - Fascette di plastica