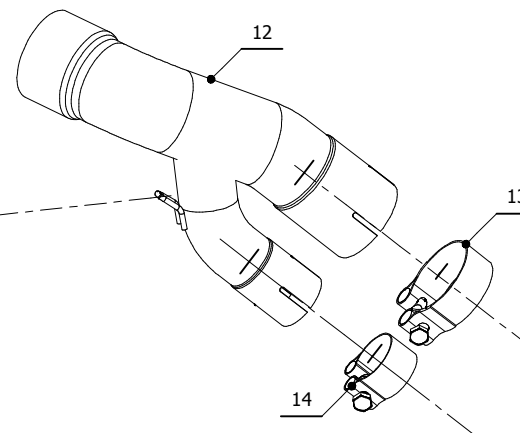


ELENCO PARTI / PARTS LIST			
#	QTÀ / QTY	DESCRIZIONE / DESCRIPTION	CODICE / CODE
1	1	DB killer / DB killer	50.DK.067.0
2	1	Silenziatore / Muffler	OVAL 300
3	1	Vite M8x40 / Screw M8x40	50.73.075.1
4	1	Rondella in alluminio / Aluminium washer	50.73.063.1
5	1	Distanziale in alluminio / Aluminium spacer (Øe.30 Øi.8,5 h.10)	50.SS.645.1
6	1	Dado M8 flangiato / Flanged nut M8	50.73.393.1
7	2	Vite M6 x 16 / Screw M6 x 16	50.73.175.1
8	4	Rondella M6 / Washer M6	50.72.027.1
9	2	Dado M6 / Nut M6	50.73.146.1
10	1	Staffa / Bracket	50.SS.031.0
11	1	Protezione in gomma per staffa / Rubber protection for bracket	50.73.077.1
12	1	Tubo di raccordo / Link pipe	9773B030S2
13	1	Fascetta Ø 48/51 mm / Pipe clamp Ø 48/51 mm	50.FA.007.1
14	1	Fascetta Ø 31/34 mm / Pipe clamp Ø 31/34 mm	50.FA.001.1
15	1	Molla media / Middle spring	50.73.359.1
16	1	Tubo in gomma per molla / Rubber pipe for spring	50.73.049.0



APPLICAZIONI / APPLICATIONS

CODICE / CODE	SILENZIATORE / MUFFLER	TUBO / PIPE	FASCETTA / CLAMP
74.B.030.LX1	INOX / ST. STEEL	INOX / ST. STEEL	INOX / ST. STEEL