

MOTOPLASTIC, S.A.

Molí de la sal, 1 - 08403 Granollers (Barcelona) SPAIN

Tel. 34 93 849 06 33 - Fax 34 93 849 09 88

info@puig.tv - info@puigusa.com

www.puig.tv - www.puigusa.com



CONSULTAR EN NUESTRA PAGINA WEB LA
DISPONIBILIDAD DEL VIDEO DE MONTAJE DE
ESTA REFERENCIA.

CONSULT OUR WEBSITE THE VIDEO MOUNT
AVAILABILITY OF THIS REFERENCE.

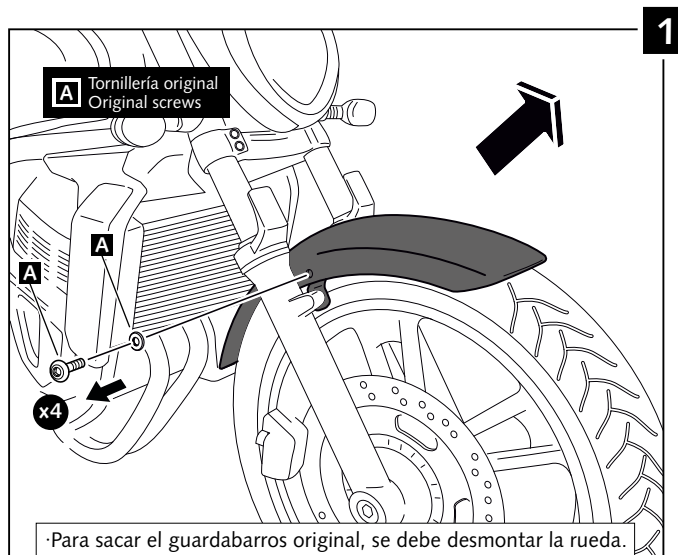


VIDEO DE MONTAJE /
MOUNTING VIDEO

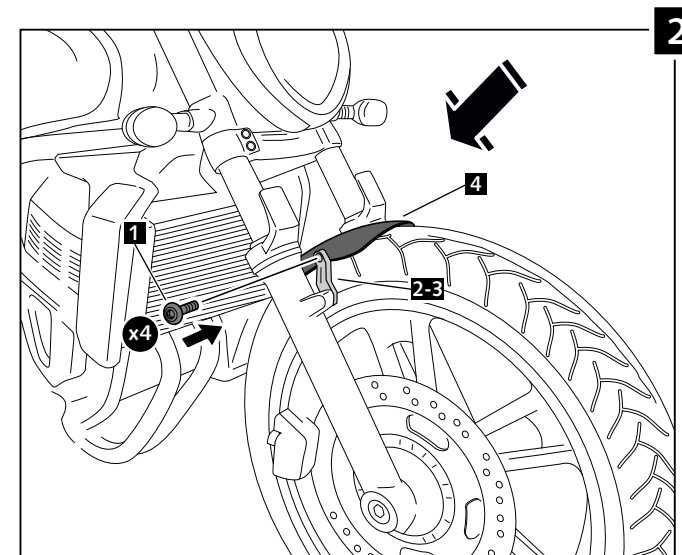
INSTRUCCIONES DE MONTAJE - MOUNTING INSTRUCTIONS - MONTAGEANLEITUNG

GUARDABARROS DELANTERO PARA / FRONT FENDER TO / KOTFLÜGEL VORNE KAWASAKI VULCAN 650 S

Ref.: 9673N



·Para sacar el guardabarros original, se debe desmontar la rueda.
·To remove the original bolt, the wheel must be disassembled.
·Um den OEM Abdeckung zu entfernen, müssen Sie das Rad demontieren.



En las revisiones del vehículo es conveniente efectuar también el mantenimiento de apriete de toda la tornillería del guardabarros, especialmente los tornillos que fijan éste al vehículo.

Gracias por su atención.

It would be convenient to re-tight the front fender screws, specially the ones that are fixed to the motorcycle, whenever you maintain the vehicle.

Thanks for your attention.

Bei der Überprüfung des Fahrzeugs ist es ratsam, auch die Befestigung aller Schraubenverbindungen des Kotflügels, insbesondere der Schrauben, die es am Fahrzeug befestigen, durchzuführen.

Danke für Ihre Aufmerksamkeit.

ID.	DESCRIPCIÓN	DESCRIPTION	BEZEICHNUNG	QTY.
1	Tornillo Allen ISO 7380 M6X16	M6x16 ISO 7380 Screw	M6x16 ISO 7380 Schraube	4
2	Soporte guardabarros derecho	Right front fender support	Rechter Fuss Kotflügel Vorne	2
3	Soporte guardabarros izquierdo	Left front fender support	Linker Fuss Kotflügel Vorne	2
4	Guardabarros	Front fender	Kotflügel Vorne	1