

RESPALDO / BACK - RÜCKLEHNE

PORTAEQUIPAJES / CARRIER / GEPÄCKHALTER

KI0023N

RQ0047N/SS0047N+SL0038N/SV0038N

CUSTOMACCES S.L.

Avda. Castells nº 11 D

Pol. Ind. Can Castells

Canovelles 08420

Tel. 938 467 229 - Fax. 938 402 703

www.customacces.com

INSTRUCCIONES DE MONTAJE

Montar primero un lado del soporte y después el otro, de lo contrario el guardabarros se queda sin sujeción

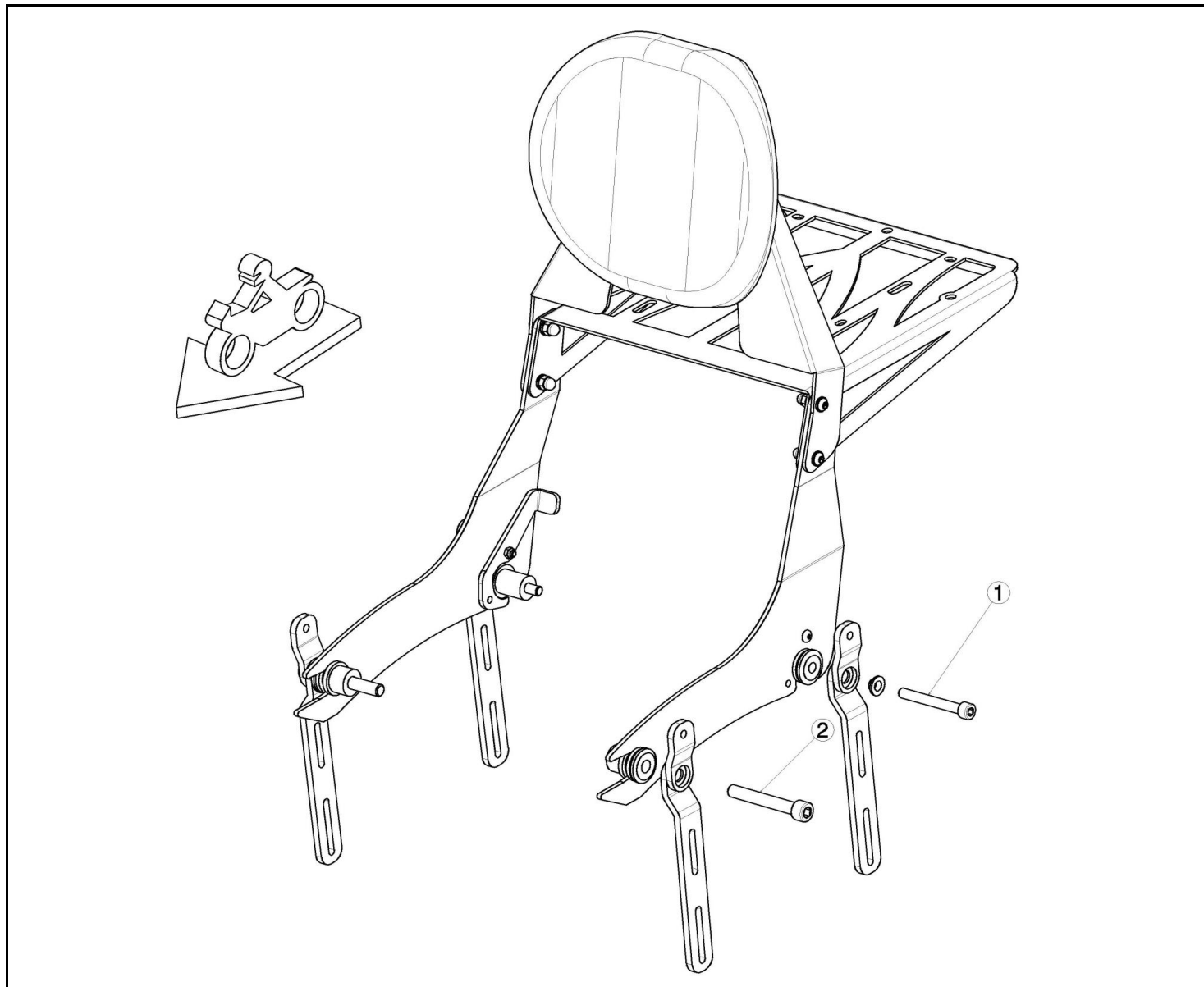
Para el montaje de los soportes, si usted no es mecánico, por favor contacte con un taller especializado. MOTOACCES declina toda responsabilidad por daños causados por un incorrecto montaje del producto

MOUNTING INSTRUCCIONS

One side of the first mounting bracket and then the other, otherwise it loses fender fastening. For mounting brackets bags. if you are not mechanic, please contact aspecialist workshop. MOTOACCES no responsibility for for damage caused by incorrect assembly of the product

MONTAGEANLEITUNG

Die eine seite der ersten halterung und dann da andere, ansonsten verliert kotflügels befestigungsmittel. Fur halterungen taschen, wenn sie nicht ein mechaniker sind, wendwn sie sich bitte an eine fachwerkstatt. MOTOACCES keine haftung für shäden, die durch unsachbernab montage des produktes verur sacht



ID.	DESCRIPCION	DESCRIPTION	BEZEICHNUNG	QTY.
1	Tornillo M8x70 DIN912 Inoxidable	M8x70 stainless screw DIN912	Schraube M8X70 edelstahl DIN912	2
2	Tornillo M10/125x80 DIN912 Inoxidable	M10/125x80 DIN912 stainless screw DIN912	Schraube M10/125x80 DIN912 stahl	2