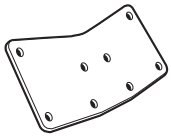


SHAD

ZONTES G1 125 '20 TOP MASTER ZOG110ST



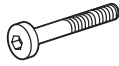
1 262665 x1



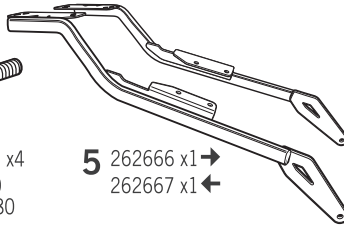
2 260213 x4
Ø16 Ø9 x12



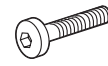
3 303045 x14
Ø8



4 304169 x4
M8 x 50
DIN 7380



5 262666 x1 →
262667 x1 ←



6 304053 x6
M8 x 30
DIN 7380



7 302024 x6
M8



8 303020 x2
Ø8

! WARNING!

GB Do not fully tighten the screws until it is ensured that the KIT is correctly attached and aligned.

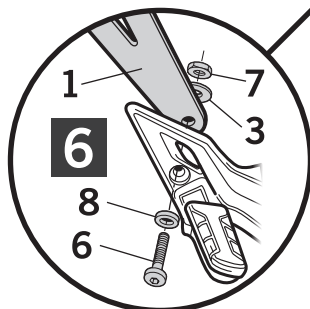
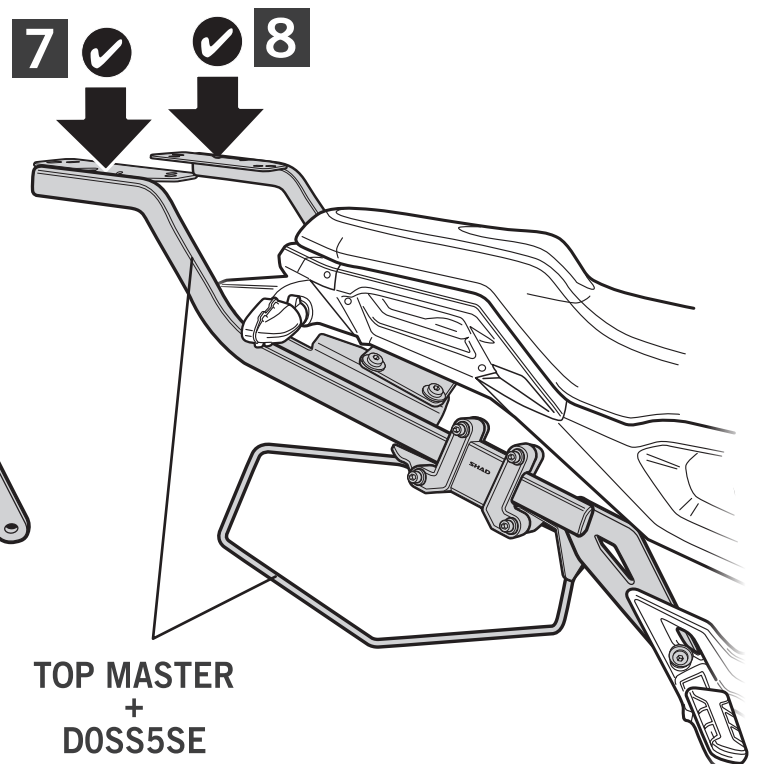
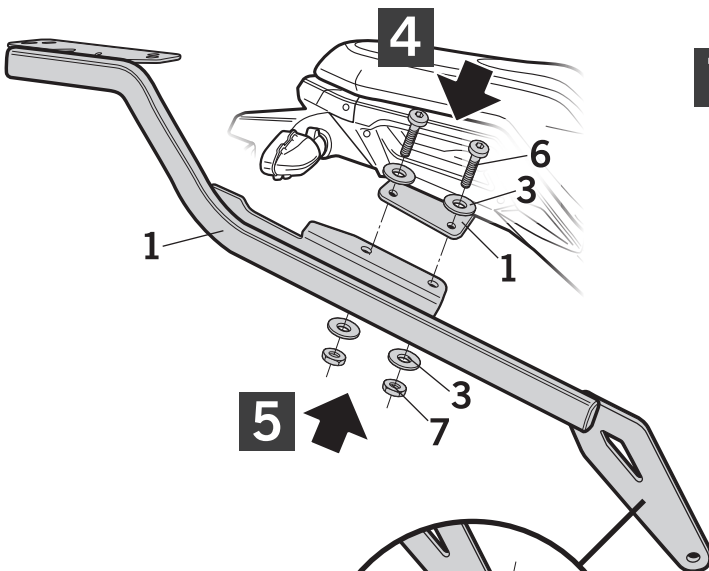
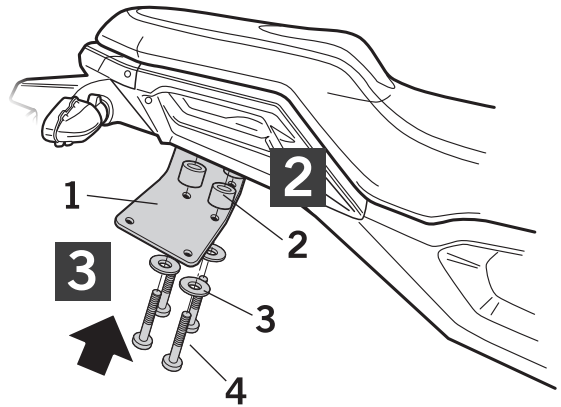
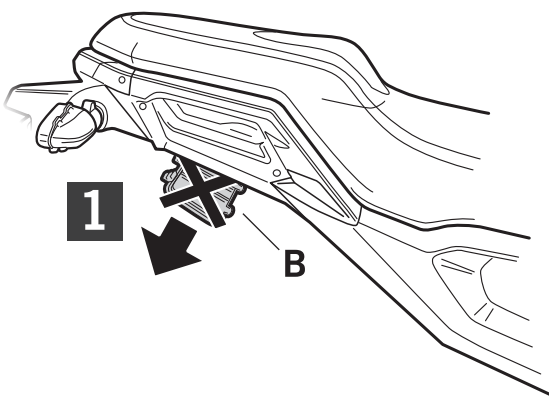
E No apretar los tornillos del todo hasta asegurarse que el KIT está correctamente colocado y alineado.

D Ziehen Sie die Schrauben nicht ganz fest, bevor Sie sich nicht vergewissert haben, daß der Bausatz korrekt eingestellt und ausgerichtet ist.

I Non stringere del tutto le viti fin tanto non si è sicuri che il kit è collocato correttamente e allineato.

F Ne pas serrer les vis avant d'être sûr que le KIT soit correctement positionné et ajusté.

ATTENTION: For a full equip assembly, mount the side bag holder above the bracket (5).



www.shad.es

REF. 500479 Edición 1ª

IMPORTANT: Based on European models. For compatibility with models in other continents, check www.shad.es

TOP MASTER
+
DOSS5SE