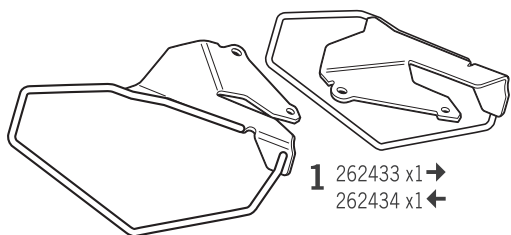


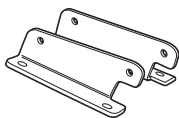
SHAD

HONDA CB 650R '19-'21

KIT SIDE BAG HOLDER H0CR61SE



1 262433 x1 →
262434 x1 ←



2 262751 x1 →
262752 x1 ←



3 303045 x12
Ø8



4 304028 x4
M8 x25
DIN 7380



5 302024 x4
M8



6 304053 x4
M8 x30
DIN 7380



WARNING!

(GB)

Do not fully tighten the screws until it is ensured that the KIT is correctly attached and aligned.

(E)

No apretar los tornillos del todo hasta asegurarse que el KIT está correctamente colocado y alineado.

(D)

Ziehen Sie die Schrauben nicht ganz fest, bevor Sie sich nicht vergewissert haben, daß der Bausatz korrekt eingestellt und ausgerichtet ist.

(I)

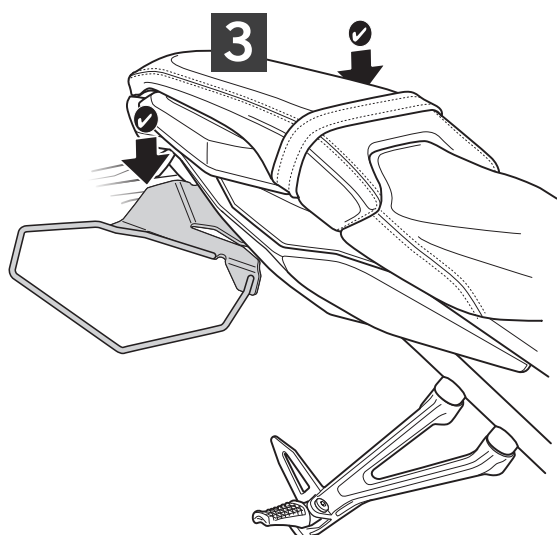
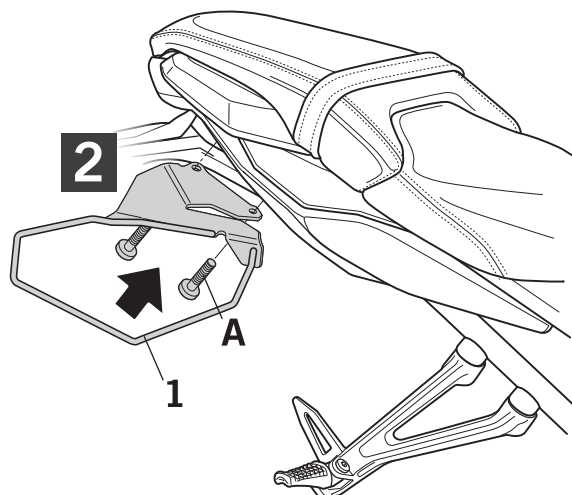
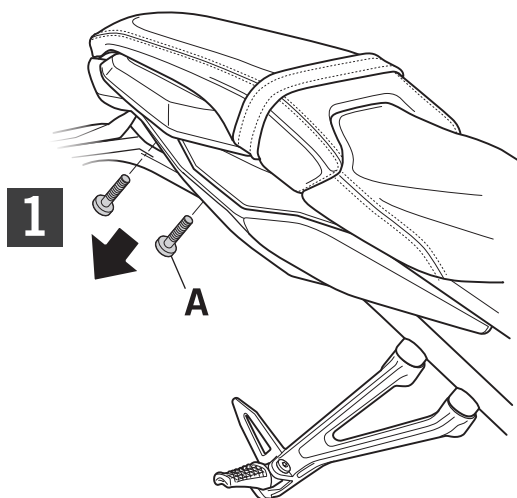
Non stringere del tutto le viti fin tanto non si è sicuri che il kit è collocato correttamente e allineato.

(F)

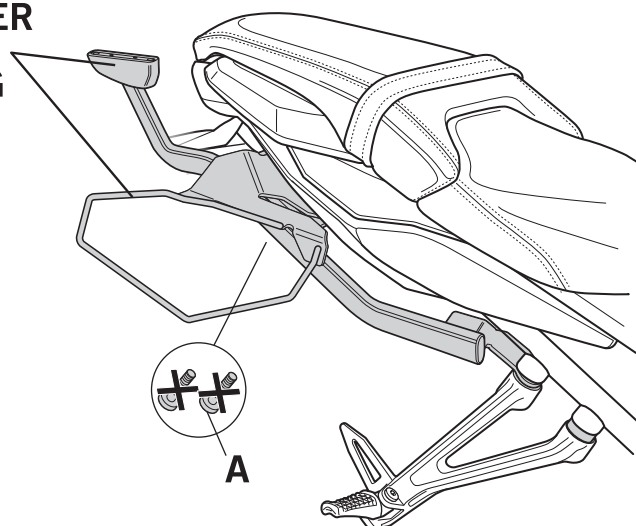
Ne pas serrer les vis avant d'être sûr que le KIT soit correctement positionné et ajusté.

ATTENTION: For a full equip assembly, mount the Side bag holder system after the Top master.

CB 650R '19-'20



TOP MASTER + SIDE BAG HOLDER



CB 650R '21

