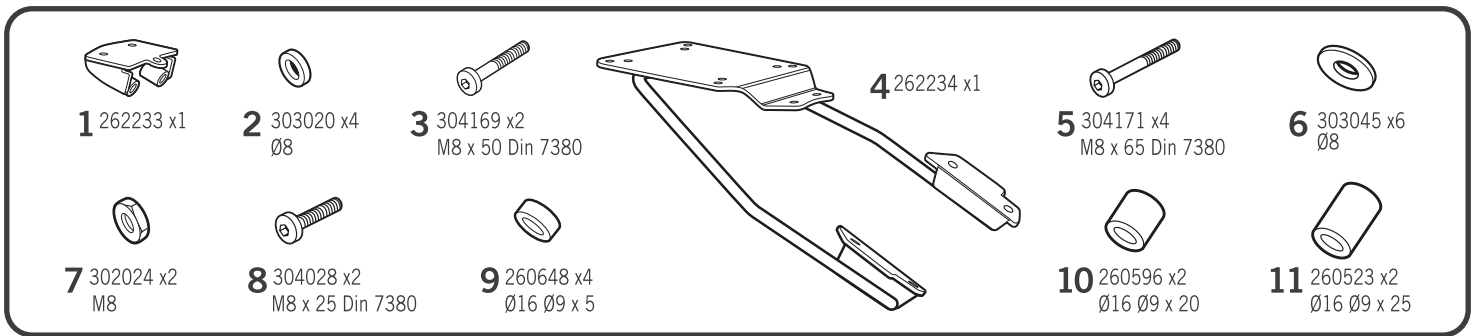


SHAD

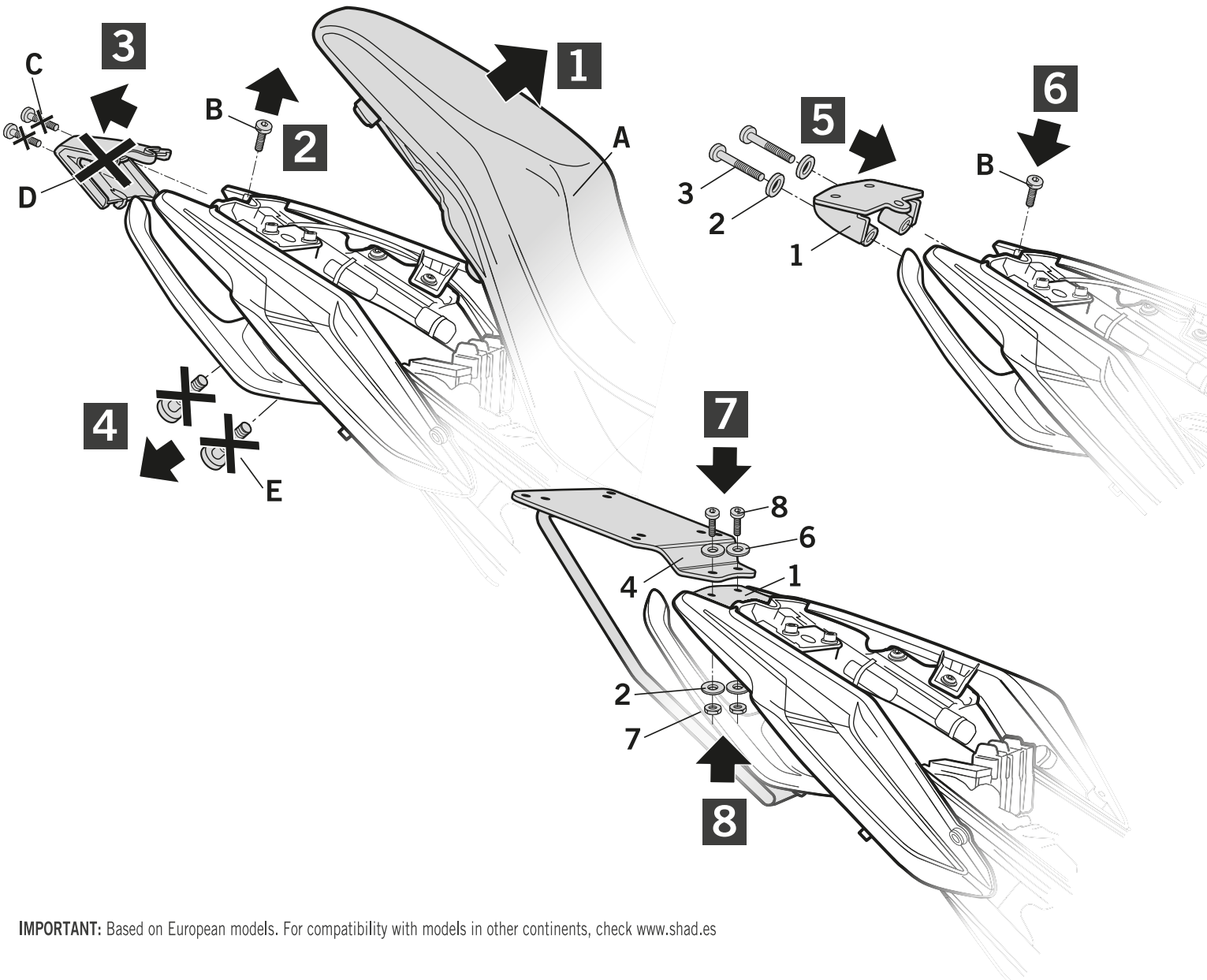
BMW G 310 R '17 KIT TOP WOG317ST

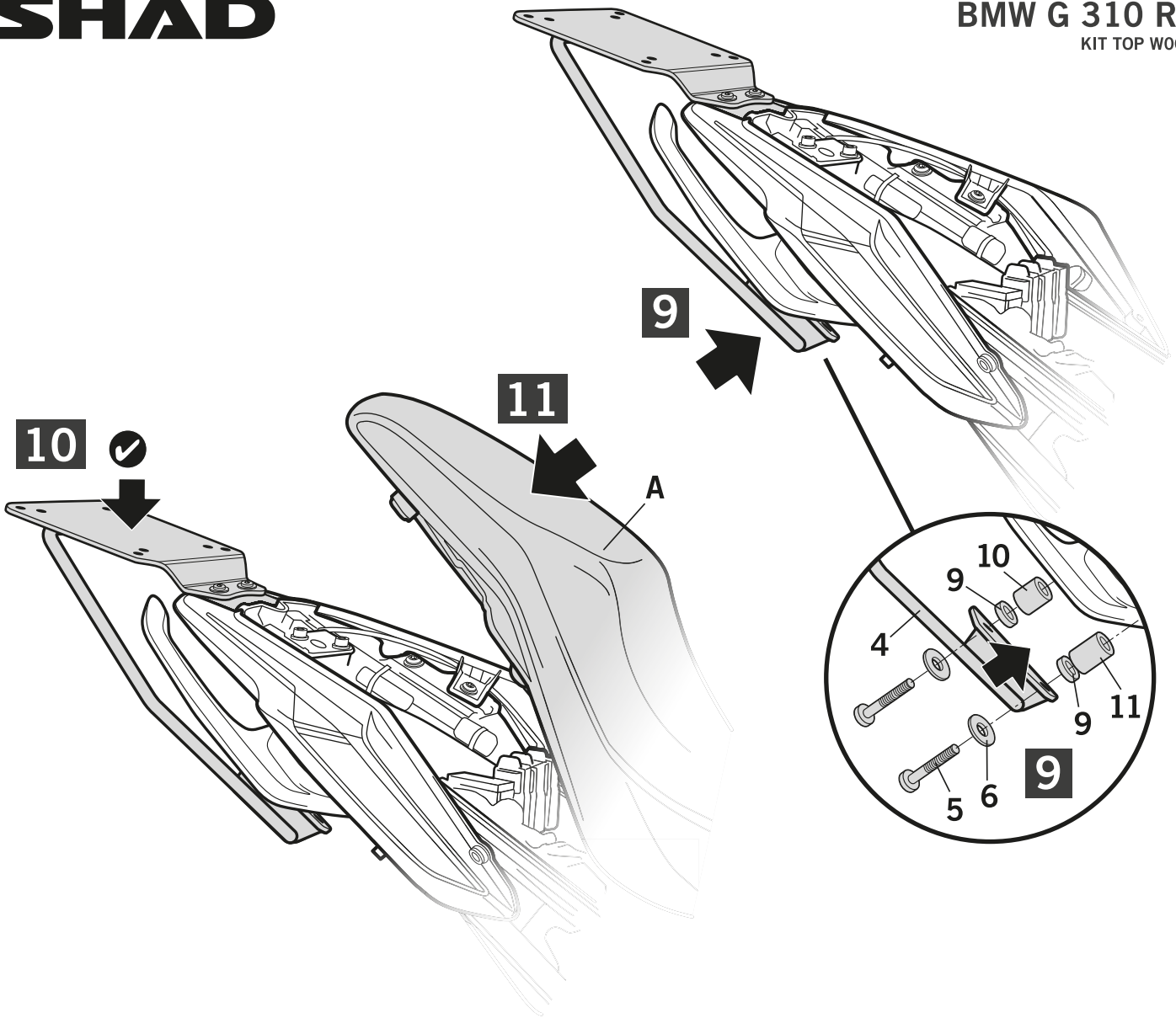


! WARNING!

- GB** Do not fully tighten the screws until it is ensured that the KIT is correctly attached and aligned.
- E** No apretar los tornillos del todo hasta asegurarse que el KIT está correctamente colocado y alineado.
- D** Ziehen Sie die Schrauben nicht ganz fest, bevor Sie sich nicht vergewissert haben, daß der Bausatz korrekt eingestellt und ausgerichtet ist.
- I** Non stringere del tutto le viti fin tanto non si è sicuri che il kit è collocato correttamente e allineato.
- F** Ne pas serrer les vis avant d'être sûr que le KIT est correctement monté et ajusté.

ATTENTION: For a full equip assembly, mount the 3p system before the top master.





TOP MASTER
+
3P SYSTEM

