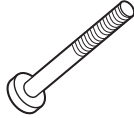


SHAD

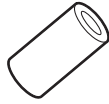
BENELLI LEONCINO 250 '19 KIT TOP BOLN29ST



1 262481 x1



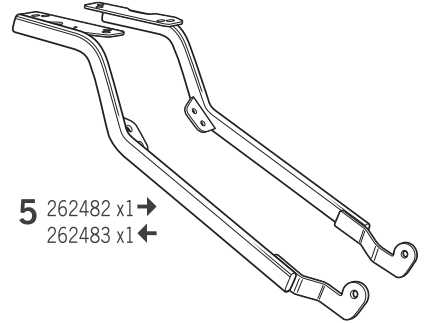
2 304172 x2
M8 x70 DIN 7380



3 261265 x2
Ø16 Ø9 x 53



4 303045 x10
Ø8



5 262482 x1 →
262483 x1 ←



6 304028 x4
M8 x 25 DIN 7380



7 302024 x4
M8



8 260648 x2
Ø16 Ø9 x 5

! WARNING!

GB

Do not fully tighten the screws until it is ensured that the KIT is correctly attached and aligned.

E

No apretar los tornillos del todo hasta asegurarse que el KIT está correctamente colocado y alineado.

D

Ziehen Sie die Schrauben nicht ganz fest, bevor Sie sich nicht vergewissert haben, daß der Bausatz korrekt eingestellt und ausgerichtet ist.

I

Non stringere del tutto le viti fin tanto non si è sicuri che il kit è collocato correttamente e allineato.

F

Ne pas serrer les vis avant d'être sûr que le KIT est correctement monté et ajusté.

