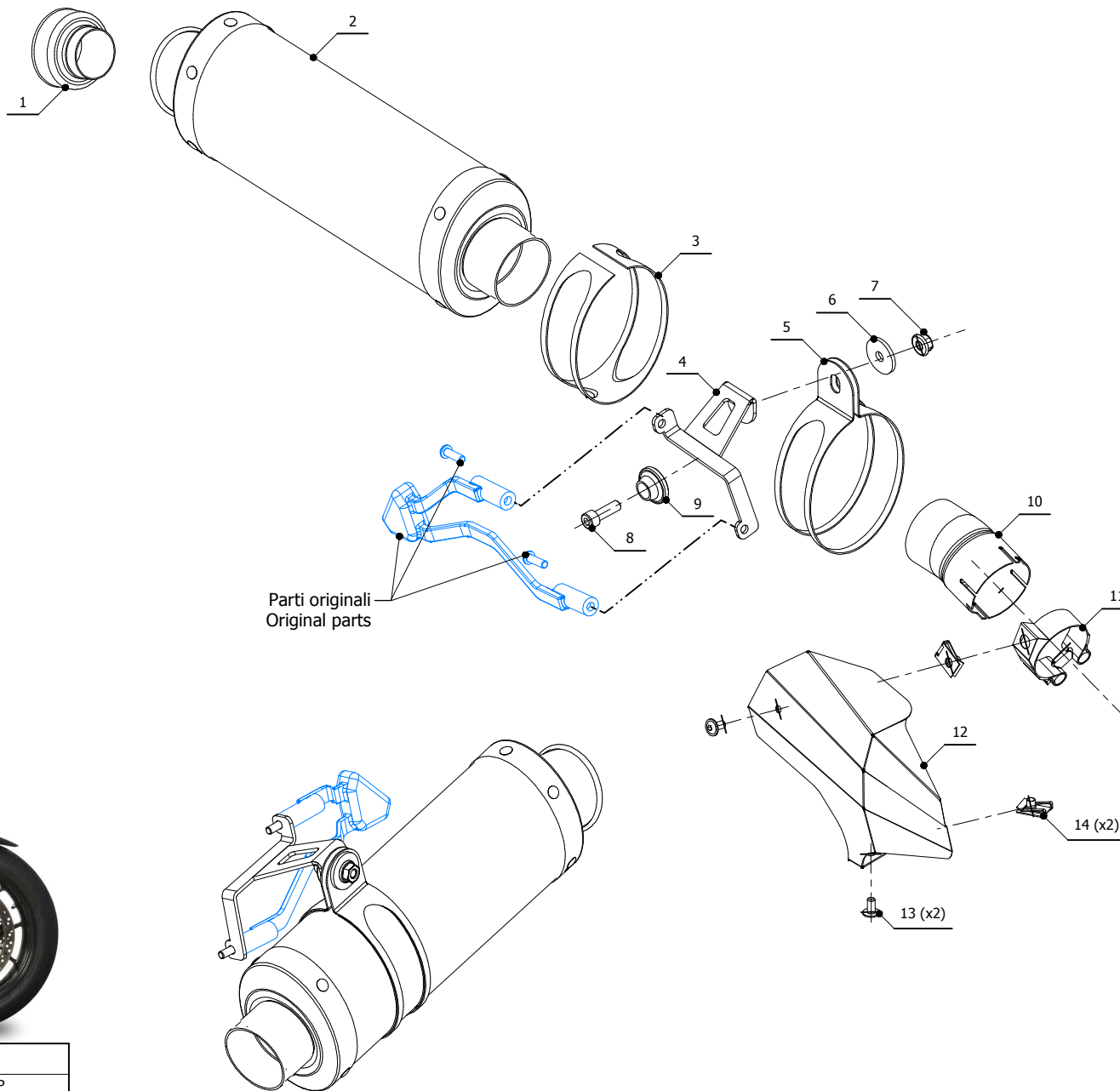


ELENCO PARTI / PARTS LIST

#	QTÀ / QTY	DESCRIZIONE / DESCRIPTION	CODICE / CODE
1	1	DB killer / DB killer	50.DK.067.0
2	1	Silenziatore / Muffler	OVAL 300
3	1	Protezione in gomma / Rubber protection	50.73.077.1
4	1	Staffa / Bracket	50.SS.951.0
5	1	Staffa / Bracket	50.SS.030.0
6	1	Rondella M8 / Washer M8	50.73.866.1
7	1	Dado M8 flangiato / Flanged nut M8	50.73.393.1
8	1	Vite M8x25 / Screw M8x25	50.73.064.1
9	1	Rondella in alluminio nera / Black aluminium washer	50.73.221.1
10	1	Tubo di raccordo / Link pipe	9773D034S2
11	1	Fascetta / Pipe clamp	50.73.900.0
12	1	Cover acciaio nero / Black steel cover	50.CR.042.0
13	2	Vite M6x12 / Screw M6x12	50.00.063.1
14	2	Dado rapido / Cage nut	50.66.009.1



APPLICAZIONI / APPLICATIONS

CODICE / CODE	SILENZIATORE / MUFFLER	TUBO / PIPE	FASCETTA / CLAMP
74.D.034.LX1	INOX / ST. STEEL	INOX / ST. STEEL	INOX / ST. STEEL
74.D.034.LX1B	STEEL BLACK		